



LAMPADA MEDICALE A LED

ACEMST1



ACEMST1

È LA NUOVA LAMPADA A LED PRODOTTA DA ACEM ADATTA A TUTTE LE SPECIALITÀ MEDICHE: DERMATOLOGIA, MEDICINA GENERALE, GINECOLOGIA, ODONTOIATRIA. È UNA LAMPADA MULTIFUNZIONALE E VERSATILE E PRODUCE ILLUMINAZIONE OTTIMALE PER OGNI TIPO DI ESAME DA EFFETTUARE; È IDEALE PER LA DIAGNOSTICA, LA MEDICINA ESTETICA, PER IL PRONTO SOCCORSO, PER LA SALA RISVEGLIO E COME LUCE TESTA LETTO. **ACEMST1** È DISPONIBILE IN DIFFERENTI COLORAZIONI IN BASE AI GUSTI E AGLI AMBITI DI APPLICAZIONE.

ACEMST1



ACEMST1 riassume i vantaggi della tecnologia LED con la flessibilità di una lampada adatta a molteplici applicazioni.

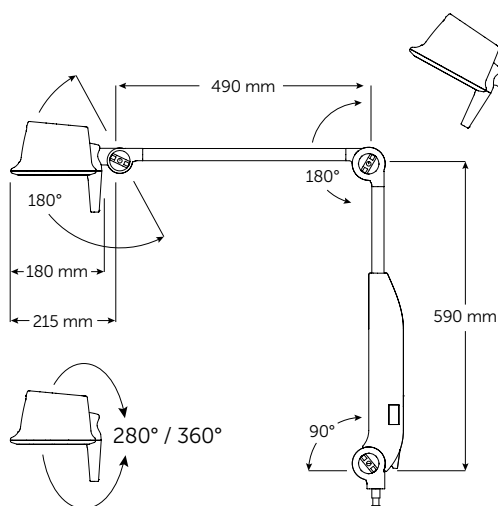
La lampada garantisce:

- INTENSITÀ LUMINOSA ELEVATA
- LUCE PRIVA DI RAGGI INFRAROSSI (IR)
- TEMPERATURA DI COLORE (CCT) VARIABILE
- ALTISSIMA RESA CROMATICA (CRI)
- LUNGA DURATA
- BASSO CONSUMO ENERGETICO

ACEMST1 ha un design compatto e funzionale.

La lampada:

- ha una superficie liscia che garantisce facilità di pulizia e disinfezione così da assicurare un'ottima igiene
- è semplice nella movimentazione; una volta posizionata, il doppio sistema di bilanciamento assicura stabilità e precisione durante tutto il tempo di utilizzo
- consente ampi range di rotazioni e movimentazioni

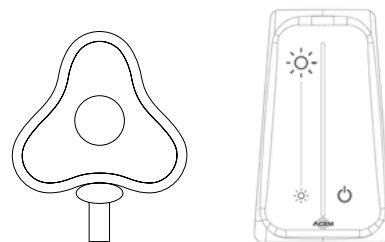


A seconda delle necessità la lampada è disponibile in due versioni:

ACEMST1.1

Il pannello comandi a sfioramento regola le seguenti funzioni della lampada:

- Accensione / Spegnimento
- Regolazione intensità luminosa

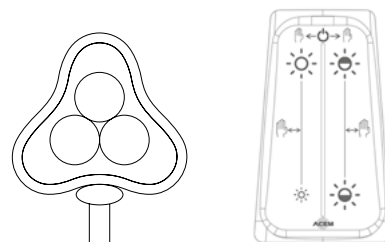


ACEMST1.3

Tramite il pannello comandi a sfioramento (o a scelta con la modalità

Gesture Control) è possibile gestire tutte le funzioni della lampada:

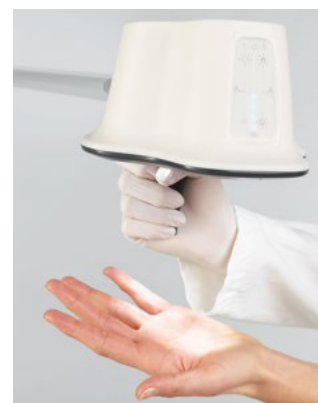
- Accensione / Spegnimento
- Regolazione intensità luminosa in modo continuo
- Regolazione della temperatura di colore in modo continuo



TEMP. DI COLORE: **3.000 K**



TEMP. DI COLORE: **4.200 K**



TEMP. DI COLORE: **5.500 K**

SCHEDA TECNICA

ACEMST1.1

| | |
|-----------------------------------|---|
| Tensione di alimentazione | 100-240 Vac - 50/60 Hz |
| Classe di protezione (EN 60601-1) | I (configurazione a soffitto) II (le altre configurazioni) |
| Potenza assorbita | 10 VA |
| Massima intensità luminosa, Ec | 18.000 LUX @ 100 cm 60.000 LUX @ 50 cm |
| Regolazione intensità luminosa | DA 20 % A 100 % in modo continuo |
| Diametro campo luminoso (d10) | 26 cm |
| Temperatura Colore, CCT | 4.300 K |
| Indice Resa Cromatica (Ra/R9/R13) | 98/90/100 |
| Vita media dei LED | 60.000 ORE CIRCA |
| Diametro corpo lampada | 18 cm |

ACEMST1.3

| | |
|-----------------------------------|---|
| Tensione di alimentazione | 100-240 Vac - 50/60 Hz |
| Classe di protezione (EN 60601-1) | I (configurazione a soffitto) II (le altre configurazioni) |
| Potenza assorbita | 12 VA |
| Massima intensità luminosa, Ec | 30.000 LUX @ 100 cm 100.000 LUX @ 50 cm |
| Regolazione intensità luminosa | DA 20 % A 100 % in modo continuo |
| Diametro campo luminoso (d10) | 26 cm |
| Temperatura Colore, CCT | Da 3.000 K a 5.500 K regolabile in modo continuo |
| Indice Resa Cromatica (Ra/R9/R13) | 98/90/100 |
| Vita media dei LED | 60.000 ORE CIRCA |
| Diametro corpo lampada | 18 cm |

O.P.S.

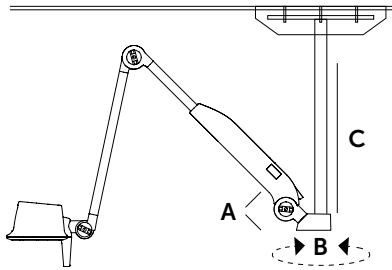
Colori disponibili per entrambe le versioni:

□ Bianco RAL 9010 □ Verde RAL 6019 □ Azzurro RAL 5024 □ Rosa RAL 4003 □ Grigio Chiaro RAL 7035 □ Grigio Scuro RAL 7016

Note: Tutti i valori fotometrici sono soggetti ad una tolleranza del 10%.

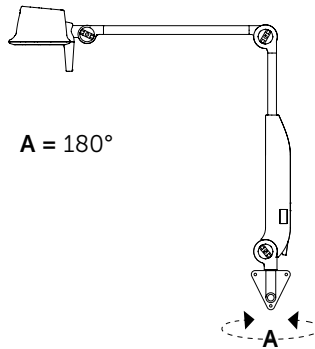
Le rilevazioni dei dati sono effettuate secondo quanto previsto dalla norma di riferimento: EN 60601-2-41.

ACEMST1 È DISPONIBILE NELLE SEGUENTI CONFIGURAZIONI



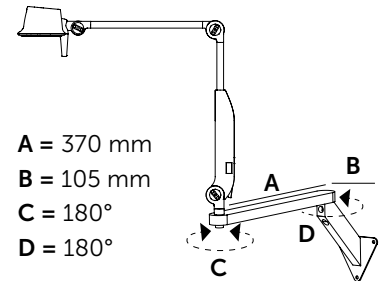
A = 90° (±45°) B = 360°
C = DA 250 mm A 1.100 mm

SOFFITTO*



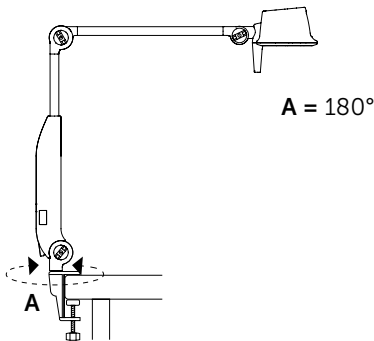
A = 180°

PARETE



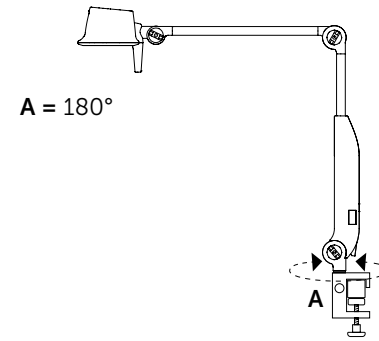
A = 370 mm
B = 105 mm
C = 180°
D = 180°

PARETE CON PROLUNGA



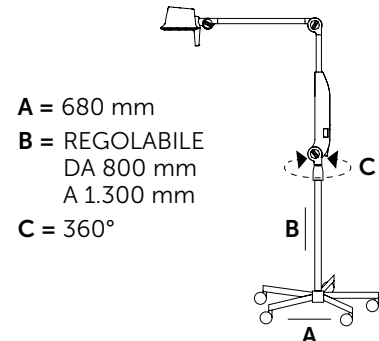
A = 180°

TAVOLO



A = 180°

BARRA



A = 680 mm
B = REGOLABILE
DA 800 mm
A 1.300 mm
C = 360°

STATIVO SU RUOTE

* Solo per versione RIGIDA. Tutte le altre configurazioni sono disponibili per braccio rigido o flessibile.

ACEMST1

ACEM È UN MARCHIO REGISTRATO ACEM S.P.A.
ACEM TUTTI I DIRITTI RISERVATI
ACEM SI RISERVA IL DIRITTO DI MODIFICARE IL DESIGN
E LE SPECIFICHE IVI CONTENUTE SENZA PREAVVISO

DEP.ACEMST1.IT r2201



SIVIMA S.R.L. | VIA ANTONIO CANTORE 128/130

55100 - LUCCA (LU) - ITALY

PH 0583 426115 | info@sivima.com

WWW.SIVIMA.COM

