



LAMPADA A LED PER CHIRURGIA

STARLED3 NX



STARLED3 NX

È LA LAMPADA A LED REALIZZATA DA ACEM MEDICAL COMPANY CHE GARANTISCE LUCE FREDDA, LUNGA DURATA E BASSO CONSUMO ENERGETICO. LA LAMPADA È ADATTA A MOLTEPLICI APPLICAZIONI: DALL'AMBULATORIO ALLA SALA OPERATORIA.

È IDEALE PER LA DIAGNOSTICA, SETTORE DENTALE, GINECOLOGIA, DERMATOLOGIA, MEDICINA GENERALE FINO ALLE NECESSITÀ CHIRURGICHE.

STARLED3 NX assicura un'illuminazione omogenea, priva di ombre e focalizzabile in base alle necessità. L'area di intervento risulta illuminata in modo ottimale garantendo ideali condizioni di lavoro e di confort visivo.

La lampada garantisce:

- **INTENSITÀ LUMINOSA ELEVATA**
- **LUCE PRIVA DI RAGGI INFRAROSSI (IR)**
- **TEMPERATURA DI COLORE (CCT) VARIABILE (VERSIONE TW - OPTIONAL)**
- **ALTISSIMA RESA CROMATICA (CRI)**
- **FASCIO DI LUCE FOCALIZZABILE**
- **LUNGA DURATA**
- **BASSO CONSUMO ENERGETICO**



STARLED3 NX è composta da tre corpi faro che generano un cono di luce intenso ed omogeneo, focalizzabile tramite l'apposita funzione dal pannello comandi.

Il design è pratico, compatto e funzionale. La lampada è ergonomica, facile nella movimentazione, nel posizionamento ed è compatibile con i flussi laminari presenti in sala operatoria.

Grazie alla funzione **ENDO** (luce per endoscopia) **STARLED3 NX** risulta adatta anche alla chirurgia mininvasiva. La conformazione ed il materiale utilizzato per realizzarla rendono **STARLED3 NX** semplice da pulire. Inoltre il manipolo, di facile impugnatura, è estraibile e sterilizzabile.



STARLED3 NX PANNELLO COMANDI

Le funzioni della lampada sono regolate dal pannello comandi I-SENSE, disponibile nella versione STANDARD e V2016. Esso è stato realizzato per garantire facilità nella lettura, ergonomia nell'utilizzo e nelle pratiche di pulizia. Grazie ad un semplice tocco ed in maniera estremamente precisa e agevole, è possibile gestire:

- **ACCENSIONE E SPEGNIMENTO**
- **REGOLAZIONE DELL'INTENSITÀ LUMINOSA**
- **DOF - DEPTH OF FIELD** - Per una luce in profondità
- **ENDO** - Luce per endoscopia ideale per la chirurgia mininvasiva
- **SIZE** - Regolazione della dimensione dello spot di luce per una corretta focalizzazione sull'area di intervento
- **SYNC** - Modalità (optional) per gestire i comandi in maniera sincronizzata con la lampada in combinazione: doppia **STARLED3 NX** (configurazione gemellare) e **STARLED5 NX**

La modalità SYNC garantisce facilità di utilizzo, rapidi tempi

di risposta e possibilità di gestione da parte di un unico operatore. SYNC è attivabile attraverso il sistema AWN, una rete wireless che connette dispositivi come lampade o pannelli controllo remoto mediante un protocollo proprietario attraverso rete Bluetooth.

AWN è disponibile a partire da una singola lampada fino ad un sistema più complesso per sala operatoria con diverse lampade.

Sono possibili innumerevoli combinazioni per esempio:

- 1 – Con una lampada e controllo remoto**
- 2 – Con due lampade senza controllo remoto**
- 3 – Con tre lampade e controllo remoto**

Il sistema è sempre gestito da una lampada "MASTER" che crea la rete AWN. Uno o più dispositivi "SLAVE" (fino a 8) possono essere connessi alla lampada MASTER.

Ogni rete ha il proprio codice ID univoco che lo differenzia dalle altre reti AWN che potrebbero essere nelle vicinanze permettendo di avere diverse reti vicine (gruppi di lampade) senza che interferiscano una con l'altra.



STANDARD



V2016

PANNELLO CONTROLLO REMOTO WRC2

Il pannello di controllo remoto con connessione wireless è in grado di gestire e regolare tutte le funzioni delle lampade connesse alla stessa rete AWN. È dotato di ampio display LCD con touch screen da 4,3" e delle medesime regolazioni del pannello I-SENSE posizionato sulle lampade.

Il pannello di controllo remoto WRC2 è disponibile se l'opzione AWN è presente nelle lampade.



STARLED3 NX CON BATTERIA ABPS

STARLED3 NX può essere fornita con ABPS (optional), un sistema di alimentazione con batteria ricaricabile che consente alla lampada di fornire una luce efficiente in particolari casi di utilizzo quali:

- situazioni di emergenza
- aree di crisi
- interventi umanitari
- circostanze di black-out improvvisi
- assenza di una rete elettrica
- ospedali da campo privi di UPS o gruppi elettrogeni

La lampada con ABPS mantiene un alto rendimento. La struttura che contiene la batteria è realizzata in materiale plastico resistente.

Il pannello di controllo posto sulla struttura consente di monitorare: livello di carica residua, sorgente di alimentazione, stato di ricarica e presenza di rete elettrica.



SCHEDA TECNICA

Tensione di alimentazione	100-240 Vac - 50/60 Hz	Indice Resa Cromatica (Ra/R9/R13)	98/90/100
Potenza assorbita	69 W @ 130.000 LUX (87 W @ 160.000 LUX)	Distanza di lavoro	70 - 150 cm
Classe di protezione (EN 60601-1)	I	Regolazione intensità luminosa	Da 5 % a 100 % in modo continuo
Tensione di alimentazione corpo lampada	24 Vdc	Diametro campo luminoso (d10/d50)	Campo stretto 24/13 cm Campo largo 33/17 cm
Vita media dei LED	60.000 ORE CIRCA	Profondità di illuminazione L1 + L2	117 cm (al 20 %), 71 cm (al 60 %)
Massima intensità luminosa, Ec	130.000 LUX @ 100 cm 160.000 LUX @ 100 cm opzionale	Diametro / Peso Corpo Lampada	50 cm / 4,2 kg
Temperatura Colore, CCT	versione Standard 4.500 K versione variabile TW da 3.700 K a 4.700 K REGOLABILE IN MODO CONTINUO	Colore	RAL 9002
		Videocamera FHD wireless nel manipolo centrale o esterna su braccio addizionale	Opzionale

S.E.B.O

Note: Tutti i valori fotometrici sono soggetti ad una tolleranza del 10%.
Le rilevazioni dei dati sono effettuate secondo quanto previsto dalla norma di riferimento: EN 60601-2-41, alla distanza 100 cm.

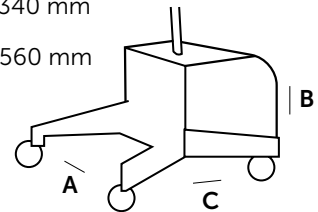
SCHEDA TECNICA ABPS

Tensione di ingresso	100-240 Vac - 50/60 Hz	100-240 Vac - 50/60 Hz
Tensione di uscita al corpo lampada	24 Vdc	24 Vdc
Classe di protezione (EN 60601-1)	I	I
Numero / Capacità batterie	2 / 28 Ah	2 / 18 Ah
Autonomia alla max potenza	10 ORE CIRCA	4 ORE CIRCA
Tempo ricarica max.	8 ORE CIRCA	4 ORE CIRCA
Peso stativo su ruote con ABPS	36 Kg	28 Kg

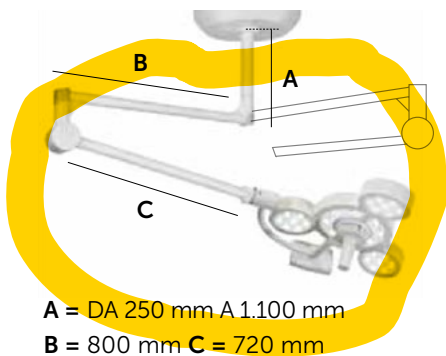
S.E.B.O

DIMENSIONI BATTERIA

A = 560 mm
B = 340 mm
C = 560 mm

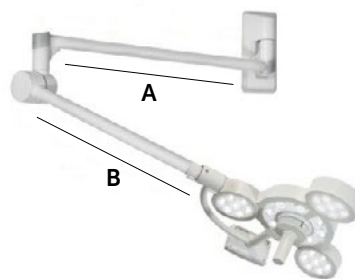


STARLED3 NX È DISPONIBILE NELLE SEGUENTI CONFIGURAZIONI

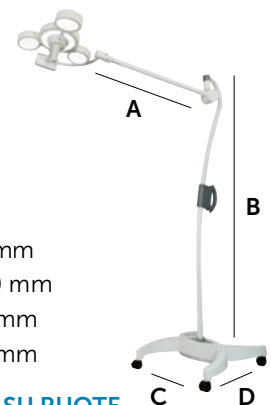


SOFFITTO

(in configurazione singola, doppia o in combinazione con SOLED15/15-F/ACEMSO15F)



PARETE



STATIVO SU RUOTE

(con batteria ABPS optional)

STARLED3 NX

ACEM È UN MARCHIO REGISTRATO ACEM S.P.A.
ACEM TUTTI I DIRITTI RISERVATI
ACEM SI RISERVA IL DIRITTO DI MODIFICARE IL DESIGN
E LE SPECIFICHE IVI CONTENUTE SENZA PREAVVISO

DEP.STARLED3NX.IT r2201



SIVIMA S.R.L. | VIA ANTONIO CANTORE 128/130

55100 - LUCCA (LU) - ITALY

PH 0583 426115 | info@sivima.com

WWW.SIVIMA.COM

